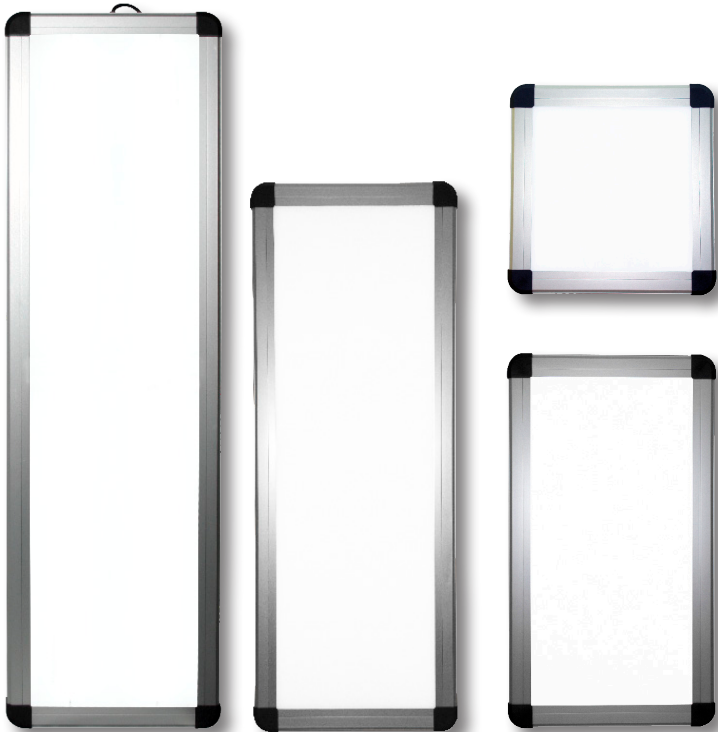


GEBRAUCHSANLEITUNG INSTRUCTIONS FOR USE **ALDEBARAN®** FLATLITE



SETOLITE Lichttechnik GmbH

Bockhackerstr. 13 - 42499 Hückeswagen

Tel: +49 (0) 21 92 - 9 36 24-0 - Fax: +49 (0) 21 92 - 9 36 24-25

E-mail: info@setolite.de - Internet: www.setolite.com

Inhalt

Gültigkeit der Anleitung	2
Gewährleistung	3
Vor Gebrauch	3
Symbole in der Anleitung	3
• GEFÄHR!	3
• WARNUNG!	3
• VORSICHT!	3
• HINWEIS!	3
Sicherheitshinweise	4
Anwendungsbereich	4
Inbetriebnahme	4-5
• Anschluss ALDEBARAN® Flatlite Ausführung BN / BN/BAT	4
• Anschluss ALDEBARAN® Flatlite	4
• Ausführung ST / ST/BAT	4
• Elektrischer Anschluss	5
Betrieb	5
• Besonderheiten (Ausführung mit Schalter)	5
• Störung	5
• Austausch der Leuchtmittel	5
Reinigung und Pflege	5
Wartung und Instandsetzung	6
Entsorgung & Rücknahme	6
Technische Daten	6-7
Notizen	8

Gültigkeit der Anleitung

Diese Gebrauchsanleitung ist gültig für Leuchten der Serie ALDEBARAN® Flatlite:

Ausführung / Typ

300 / 300 BN / 300 BAT / 300 BN/BAT

600 / 600 BN / 600 BAT / 600 BN/BAT

900 / 900 BN / 900 BAT / 900 BN/BAT

1200 / 1200 BN / 1200 BAT / 1200 BN/BAT

Typenbezeichnung und Artikelnummer entnehmen Sie bitte dem Typenschild.

Gewährleistung

Hinsichtlich Gewährleistung und Garantieregelungen gelten die zum Zeitpunkt des Kaufs gültigen AGBs.

Bitte beachten Sie auch unsere aktuellen Seiten im Internet www.setolite.com

Vor Gebrauch

WICHTIG VOR GEBRAUCH SORGFÄLTIG LESEN AUFBEWAHREN FÜR SPÄTERES NACHSCHLAGEN

- Das Nichtbeachten dieser Gebrauchsanleitung kann zu Verletzungen oder Beschädigungen führen.
- Wenn Sie das Gerät anderen Personen zur Nutzung überlassen, übergeben Sie auch diese Gebrauchsanweisung.

Symbole in der Anleitung

GEFAHR!

Macht auf gefährliche Situationen durch elektrischen Strom aufmerksam. Bei Nichtbeachtung besteht die Gefahr einer Verletzung oder Lebensgefahr.

WARNUNG!

Kenzeichnet Sicherheitshinweise, bei deren Nichtbeachtung die Gefahr einer Verletzung oder Lebensgefahr besteht.

VORSICHT!

Kenzeichnet Gefahren, die Beschädigungen des Gerätes zur Folge haben können.

HINWEIS!

Hebt Tipps und andere nützliche Informationen dieser Betriebsanleitung hervor.

Sicherheitshinweise

Dieses Qualitätsprodukt ist nach aktuellen, technischen Standards gefertigt, geprüft und in einem sicherheitstechnisch einwandfreien Zustand ausgeliefert worden. Um diesen Zustand zu erhalten und einen gefahrlosen Betrieb sicherzustellen, muss der Anwender die Hinweise und Warnvermerke dieser Gebrauchsanweisung beachten. Wenn anzunehmen ist, dass ein gefahrloser Betrieb nicht mehr möglich ist, so ist die Leuchte außer Betrieb zu setzen.



Es ist anzunehmen, dass ein gefahrloser Betrieb nicht mehr möglich ist,

- wenn die Leuchte sichtbare Schäden aufweist,
- wenn die Leuchte nicht mehr ordnungsgemäß arbeitet,
- nach längerer Lagerung unter ungünstigen Verhältnissen,
- nach schweren Transportbeanspruchungen.

In diesen Fällen ist die Leuchte zur Reparatur zu geben.

Eine Reparatur der Leuchte darf nur durch den Hersteller, seinen Kundendienst oder eine Elektrofachkraft erfolgen. Elektrofachkraft ist, wer aufgrund seiner fachlichen Ausbildung, Kenntnissen und Erfahrungen sowie Kenntnisse der einschlägigen Normen, die übertragenen Arbeiten beurteilen und mögliche Gefahren erkennen kann. Garantiereparaturen werden nur durch den Hersteller ausgeführt.



ACHTUNG!

Die Lichtquelle dieser Leuchte darf nur vom Hersteller oder einem von ihm beauftragten Servicetechniker oder einer vergleichbar qualifizierten Person ersetzt werden.

Anwendungsbereich

Die ALDEBARAN® Flatlite Leuchten sind für den Gebrauch im Innenraum konzipiert. Die Leuchten können durch den extrem flachen Aufbau überall dort eingesetzt werden, wo Wert auf eine dezente und platzsparende Beleuchtung gelegt wird. Sie kommen dort zum Einsatz, wo beengte Umgebungen vorzufinden sind (Fahrzeugkabinen, Container)

- Die Leuchte ist in verschiedenen Lichtfarben erhältlich.
- Ausführung mit integriertem Lichttraster erfüllen die Anforderungen an moderne (Bildschirm-) Arbeitsplätze.

Inbetriebnahme

Die Leuchte ist nur an Gleichstrom – mit Spannung gemäß Typenschild – anzuschließen. Das Typenschild befindet sich auf der Leuchten Rückseite.



ACHTUNG!

Der Anschluss der Leuchte sollte durch eine ausgewiesene Elektrofachkraft durchgeführt werden.

Generell ist zu bemerken, dass es verschiedene Ausführungen gibt. Hierzu unbedingt das Typenschild auf der Leuchten Rückseite beachten!

Anschluss ALDEBARAN® Flatlite Ausführung BN / BN/BAT

Die ALDEBARAN® Flatlite mit dem Zusatz „Bordnetz“ hat einen erweiterten Eingangsspannungsbereich (19-32V DC). Diese Ausführung kann direkt an ein 24V Bordnetz, (z.B. in Fahrzeugen) oder an ein 24V Netzteil mit entsprechender Leistung angeschlossen werden.

Anschluss ALDEBARAN® Flatlite Ausführung ST / ST/BAT

Die ALDEBARAN® Flatlite 24V darf nur an Konstantspannung 24V DC angeschlossen werden.

Für beide Ausführungen gilt

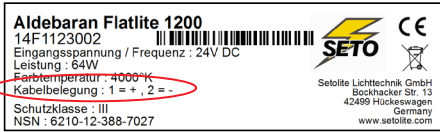
Ein Anschluss an die Netzversorgung (230V AC) ist nur über ein geeignetes externes Netzteil möglich. Hierzu ist die Leuchte mit dem Netzteil entsprechend anzuschließen.

Hierzu bieten wir verschiedene Geräte an.

Fragen Sie hierzu gezielt nach unserem Zubehör der ALDEBARAN® Flatlite Serie.

Elektrischer Anschluss

Der elektrische Anschluss erfolgt über die Anschlussleitung, welche an der Stirnseite aus der Leuchte heraus geführt ist. Die Leuchte ist entsprechend der Anschlussbelegung auf dem Typenschild anzuschließen.



⚠ ACHTUNG!

Bei Ausführungen der Leuchte mit Stecksystemen (z.B. Amphenol, Deutsch etc.), ist die Spannung und Aderbelegung gemäß Typenschild zu beachten.

👉 Schutzfolie

Vor Gebrauch der Leuchte ist evtl. die Schutzfolie auf der Frontscheibe zu entfernen.

Betrieb

Durch Verbinden der Leuchte an das Versorgungsnetz ist die Leuchte im Betriebszustand.

Besonderheiten (Ausführung mit Schalter)

Für das Ein-/ bzw. Ausschalten ist an der Stirnseite neben der Anschlussleitung ein Miniatur-Kippschalter (ON/OFF) zu betätigen.



Störung

Fehler	mögl. Ursache	Behebung
Leuchte ohne Funktion	Trennung vom Versorgungsnetz	Überprüfen Sie die Verbindung zum Netzteil/Netzanschluss
Ausfall einzelner LEDs- / LED-Gruppen	Leuchtmittel LED defekt	Bitte wenden Sie sich an Ihren Support!

Austausch der Leuchtmittel

Ein Austausch einzelner Leuchtmittel (LED) ist nicht durchführbar, da die LEDs in dem Rahmen fest montiert sind. Im Falle einer Beschädigung / Ausfall kontaktieren Sie bitte das Setolite Team.

Reinigung und Pflege

⚠ ACHTUNG!

Verwenden Sie zur Reinigung keine groben Mikrofasert- oder Baumwoll-Tücher und üben Sie nur leichten Druck aus, um Kratzer zu vermeiden!

Die Frontscheibe der ALDEBARAN® Flatlite sollte mit einem sauberen, weichen Mikrofasertuch und lauwarmen Wasser gereinigt werden. Bei leichter Verschmutzung eine milde Seife bzw. ein neutrales oder leicht alkalisches Reinigungsmittel zum Wasser hinzugeben. Trocknen Sie die gereinigte Fläche mit einem feuchten Fensterleder oder einem ausgewrungem Schwamm nach. Verwendete Tücher müssen unbedingt staub- und partikelfrei sein.

Verwenden Sie keine scheuernden oder stark alkalischen Reiniger, Aceton, Benzol, verbleites Benzin oder Tetrachlorkohlenstoff.

Entfernen Sie Verunreinigungen auf keinen Fall mit Rasierklingen oder anderen scharfkantigen Gegenständen. Leichte Kratzer können unter Verwendung eines Heißluftföns durch Polieren mit einem weichen Tuch entweder weniger sichtbar gemacht oder vollständig entfernt werden.

Nur im Notfall, bei äußerst hartnäckigen Verunreinigungen, bspw. durch Farben oder Fette, mit einem weichen und mit Alkohol (Isopropanol, Äthanol oder Spiritus) angefeuchteten Tuch, durch leichtes Reiben, betroffene Stellen bearbeiten. Danach sollte der Reinigungsvorgang, wie im oberen Abschnitt beschrieben, fortgesetzt werden.

Die Scheibe der ALDEBARAN® ist isolierend und daher anfällig für elektrostatische Aufladungen und Staubanziehung. Zum Abblasen nach Möglichkeit de-ionisierte Luft verwenden. Abblasen mit trockener Luft kann die Staubanziehung erhöhen. Die Verwendung eines antistatischen Reinigers, wie z.B. Monitor Reiniger, reduziert die Aufladung für einen längeren Zeitraum.

Wartung und Instandsetzung

Leuchtmittel

Ein Austausch der Leuchtmittel durch den Nutzer ist aufgrund der Robustheit und Langlebigkeit der LEDs gegenüber allen anderen Lichttechnologien, nicht notwendig.

Dieses Produkt ist als wartungsfrei anzusehen.

Rücknahme von Altgeräten

Wir kümmern uns um eine umweltverträgliche Entsorgung Ihrer Altgeräte, wenden Sie sich direkt an Ihr Setolite Team!

Entsorgung



Ihr Produkt wurde mit hochwertigen Materialien und Komponenten entworfen und hergestellt, die recyclebar sind und wieder verwendet werden können. Dieses Produkt ist getrennt vom Hausmüll zu entsorgen. Bitte entsorgen Sie das Produkt bei Ihrer örtlichen kommunalen Sammelstelle oder im Recycling Center. Bitte helfen Sie mit, die Umwelt, in der wir leben, zu erhalten.

Technische Daten

Typ	Flatlite 300 ST Flatlite 300 ST/BAT	Flatlite 300 BN Flatlite 300 BN/BAT
Eingangsspannung	24V DC	19V-32V DC
Netzbetrieb 230V AC	Externes Netzteil erforderlich	Externes Netzteil erforderlich
Leistungsaufnahme ca.	16 W	16 W
Dimmbar	Ja*	Nein
Schutzklasse	III	III
Zulässige Betriebstemperatur	-30°C bis +40°C	-30°C bis +40°C
Abmessungen ca.	374 x 364 x 25 mm	374 x 364 x 25 mm
Gewicht ca.	2,7 kg	2,7 kg

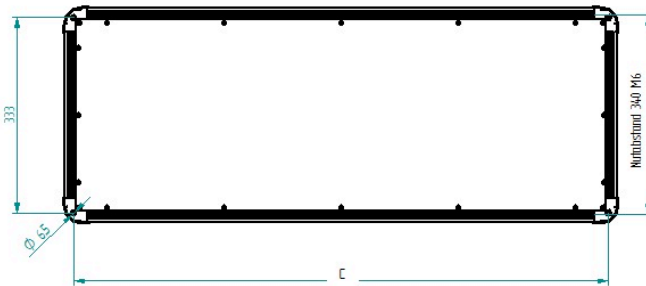
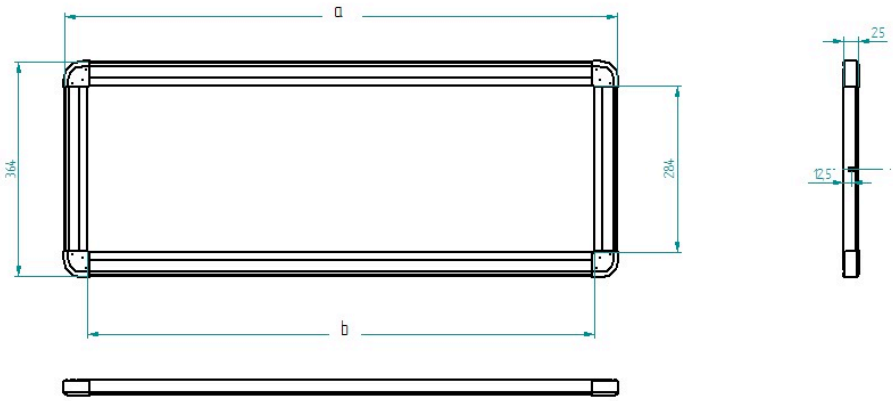
Typ	Flatlite 600 ST Flatlite 600 ST/BAT	Flatlite 600 BN Flatlite 600 BN/BAT
Eingangsspannung	24V DC	19V-32V DC
Netzbetrieb 230V AC	Externes Netzteil erforderlich	Externes Netzteil erforderlich
Leistungsaufnahme ca.	32 W	32 W
Dimmbar	Ja*	Nein
Schutzklasse	III	III
Zulässige Betriebstemperatur	-30°C bis +40°C	-30°C bis +40°C
Abmessungen ca.	659 x 364 x 25 mm	659 x 364 x 25 mm
Gewicht ca.	5 kg	5 kg

Typ	Flatlite 900 ST Flatlite 900 ST/BAT	Flatlite 900 BN Flatlite 900 BN/BAT
Eingangsspannung	24V DC	19V-32V DC
Netzbetrieb 230V AC	Externes Netzteil erforderlich	Externes Netzteil erforderlich
Leistungsaufnahme ca.	48 W	48 W
Dimmbar	Ja*	Nein
Schutzklasse	III	III
Zulässige Betriebstemperatur	-30°C bis +40°C	-30°C bis +40°C
Abmessungen ca.	944 x 364 x 25 mm	944 x 364 x 25 mm
Gewicht ca.	7 kg	7 kg

Typ	Flatlite 1200 ST Flatlite 1200 ST/BAT	Flatlite 1200 BN Flatlite 1200 BN/BAT
Eingangsspannung	24V DC	19V-32V DC
Netzbetrieb 230V AC	Externes Netzteil erforderlich	Externes Netzteil erforderlich
Leistungsaufnahme ca.	64 W	64 W
Dimmbar	Ja*	Nein
Schutzklasse	III	III
Zulässige Betriebstemperatur	-30°C bis +40°C	-30°C bis +40°C
Abmessungen ca.	1229 x 364 x 25 mm	1229 x 364 x 25 mm
Gewicht ca.	9 kg	9 kg

* Abhängig von den verwendeten Netzteilen!

Abmessungen



Typenabhängige Maße				
type	Flatlite 300	Flatlite 600	Flatlite 900	Flatlite 1200
a ges. Breite	374	659	944	1229
b Fenster Breite	295	580	865	1150
c Bohr. Abstand	342	627	912	1187

Notizen

Table of content

Validity of the instructions	9
Warranty	10
Before use	10
Symbols in the instructions	10
• DANGER!	10
• WARNING!	10
• ATTENTION!	10
• INFORMATION!	10
Safety information	11
Fields of application	11
Commissioning	11-12
• Connection ALDEBARAN® Flatlite Version BN / BN/BAT	11
• Connection ALDEBARAN® Flatlite	11
• Version ST / ST/BAT	11
• Electric connection	12
Operation	12
• Specialities (version with switch)	12
• Failure	12
• Replacement of the illuminants	12
Cleaning and care	12
Maintenance and repair	13
Disposal & redemption	13
Technical data	13-14
Notes	15

Validity of the instructions

These instructions are valid for luminaires of the series ALDEBARAN® Flatlite:

Version / type
300 / 300 BN / 300 BAT / 300 BN/BAT
600 / 600 BN / 600 BAT / 600 BN/BAT
900 / 900 BN / 900 BAT / 900 BN/BAT
1200 / 1200 BN / 1200 BAT / 1200 BN/BAT

Classification and item number are found on the type label.

Warranty

With regard to warranty and guarantee regulations, the terms and conditions valid at the time of purchase apply.

Take a look at our latest sites at www.setolite.com/en

Before use

IMPORTANT READ CAREFULLY BEFORE USE KEEP FOR LATER REFERENCE

- Neglecting these instructions may lead to injuries or damages.
- When leaving the device for other persons to use, hand over the instructions as well.

Symbols in the instructions

DANGER!

Calls attention to dangerous situations with electrical current. When neglected, there is a danger of injuries or danger of life.

WARNING!

Labels safety guidelines which can cause dangers of injuries or dangers of life when neglected.

ATTENTION!

Labels dangers that may lead to damages of the product.

INFORMATION!

Highlights tips and other useful information of these instructions.

Safety guidelines

This quality product is manufactured and tested according to current technical standards and delivered in a flawless technical safety condition. In order to maintain this condition and ensure safe operation, the user must observe the information and warning notes of this manual.

If it is to assume that safe operation is no longer possible, the lamp must be taken out of service.



It is to assume that a safe operation is not possible,

- if the illuminant shows of visible damage
- if the illuminant is no longer working properly
- after prolonged storage under inconvenient conditions
- after extreme transport damage

In these cases, the luminaire must be given for repair.

The luminaire may only be repaired by the producer, the customer service, or a trained electrician. A trained electrician owns skills and experience due to professional training. The person has knowledge of relevant norms, is able to recognize possible dangers. Warranty repair can only be carried out by the producer.



ATTENTION!

The light source of this lamp may only be used by Manufacturer or one commissioned by him Service technician or one comparable qualified person to be replaced.

Fields of application

The ALDEBARAN® Flatlite luminaires are designed for the use in indoor areas. The luminaires can be used wherever subtle and space-saving illumination is wanted, thanks to its extremely flat construction. They are used wherever confined spaces are found (vehicle cabinets, containers).

- The luminaire is available in different light colours.
- The version with the integrated light louvre meet the requirements for modern (computer screen) work places.

Commissioning

The luminaire is only to be connected to DC current – with voltage according to the type label. The type label is located on the back of lights.



ATTENTION!

The installation of the luminaire should be carried out by a trained technician.

In general, it should be noted that there are different versions. For this, absolutely pay attention to the type label on the back of the luminaire.

Connection ALDEBARAN® Flatlite Version BN / BN/BAT

The ALDEBARAN® Flatlite with the addition “Bordnetz” (vehicle grid) has an expanded input voltage range (19-32 V DC). This version can be directly connected to a 24 V board grid (e.g. in vehicles) or a 24 V power supply with according power.

Connection ALDEBARAN® Flatlite Version ST / ST/BAT

The ALDEBARAN® Flatlite 24 V may only be connected to constant voltage 24V DC.

What is valid for both versions

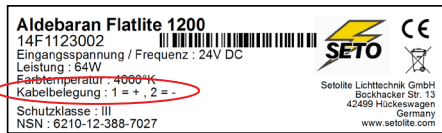
A connection to the main grid supply (230 V AC) is possible only via a suitable external power supply. For that, the luminaire has to be connected accordingly with the power supply.

For that, we offer different devices.

For this, please ask specifically for our accessories of the ALDEBARAN® Flatlite series.

Electric connection

The electric connection takes place via the connection line, which leads out of the luminaire's front. The luminaire is to be installed according to the pin assignment on the type label.



⚠ ATTENTION!

When dealing with versions of the luminaire with plug systems (e.g. Amphenol, Deutsch), the voltage and conductor assignment have to be considered.

👉 INFORMATION!

Before using the luminaire, protective foils on the front screen should be removed.

Operation

By connecting the luminaire to the supply grid, the luminaire is in operation mode.

Specialities (version with switch)

For switching on/off, a miniature toggle switch (ON/OFF) at the front next to the connection line has to be used.



Failure

Failure	Possible cause	Solution
Luminaire without function	Disconnected from feed line	Check the connection to the feed line/power supply
Failure of single LEDs/ LED groups	Faulty LED illuminant	Please inform the support!

Replacement of the illuminants

Replacement of single illuminants (LED) is not possible because the LEDs are firmly mounted into the frame. In the case of damaging / failure, please contact the Setolite team.

Cleaning and care

⚠ ATTENTION!

Do not use rough microfibre or cotton clothes and only apply light pressure in order to avoid scratches.

The front screen of the ALDEBARAN® Flatlite should be cleaned with a soft microfibre cloth and lukewarm water. In the case of light dirt, add mild soap or a neutral or lightly alkaline cleaning agent to the water. Dry the cleaned surface with a moist wash leather or a wrung out sponge. Used cloths have to be free of dust and particles.

Do not use any abrasive detergents, Acetone, benzol, leaded petrol or carbon tetrachloride.

Under any circumstances, do not remove dirt with razors or other sharp objects. Light scratches can made less visible or completely invisible by polishing with a hot air blowdryer.

Just in an emergency, with extremely persistent contaminations, e.g. with paint or grease, work the affected places with a soft cloth moistened with alcohol (isopropyl, ethanol or ethyl alcohol) by rubbing lightly. After that, the cleaning process as described above should be continued.

The screen of the ALDEBARAN® is insulating and therefore vulnerable to electrostatic charge and dust attraction. For blowing off, use de-ionised air as far as possible. Blowing off with dry air can increase dust attraction. Using an antistatic detergent, like e.g. monitor cleaners, reduces the charging for a longer period of time.

Maintenance and repair

Illuminants

Replacement of the illuminants by the user is not necessary because of the robustness and long lifetime of the LEDs compared to all other light technologies.

This product is to be considered as maintenance-free.

Returning of old equipment

We take care of eco-friendly disposal of your old equipment, refer directly to your Setolite team!

Disposal



Your product is produced with high-quality materials and components that are recyclable and can be used again. This product must be disposed of separately from the household waste. Please dispose of the product at your local collection point or at the recycling centre. Please help us preserve the environment we live in.

Technical data

Type	Flatlite 300 ST Flatlite 300 ST/BAT	Flatlite 300 BN Flatlite 300 BN/BAT
Input voltage	24V DC	19V-32V DC
Grid operation 230V AC	External power supply required	External power supply required
Power consumption approx.	16 W	16 W
Dimmable	Yes*	No
Protection class	III	III
Permissible operation temperature	-30°C to +40°C	-30°C to +40°C
Dimensions approx.	374 x 364 x 25 mm	374 x 364 x 25 mm
Weight approx.	2,7 kg	2,7 kg

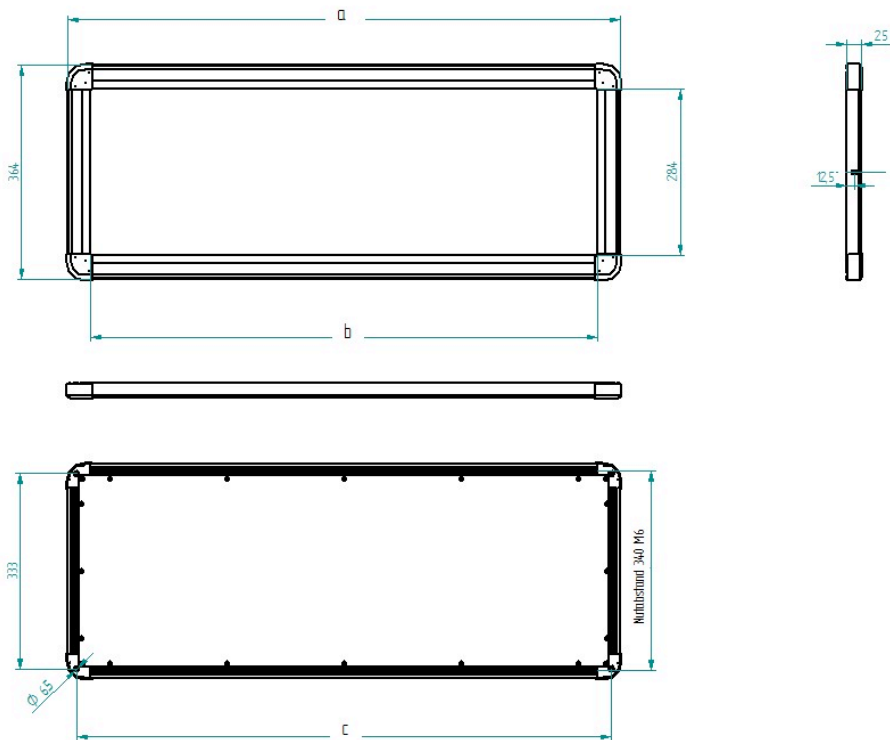
Type	Flatlite 600 ST Flatlite 600 ST/BAT	Flatlite 600 BN Flatlite 600 BN/BAT
Input voltage	24V DC	19V-32V DC
Grid operation 230V AC	External power supply required	External power supply required
Power consumption approx.	32 W	32 W
Dimmable	Yes*	No
Protection class	III	III
Permissible operation temperature	-30°C to +40°C	-30°C to +40°C
Dimensions approx.	659 x 364 x 25 mm	659 x 364 x 25 mm
Weight approx.	5 kg	5 kg

Type	Flatlite 900 ST Flatlite 900 ST/BAT	Flatlite 900 BN Flatlite 900 BN/BAT
Input voltage	24V DC	19V-32V DC
Grid operation 230V AC	External power supply required	External power supply required
Power consumption approx.	48 W	48 W
Dimmable	Yes*	No
Protection class	III	III
Permissible operation temperature	-30°C to +40°C	-30°C to +40°C
Dimensions approx.	944 x 364 x 25 mm	944 x 364 x 25 mm
Weight approx.	7 kg	7 kg

Type	Flatlite 1200 ST Flatlite 1200 ST/BAT	Flatlite 1200 BN Flatlite 1200 BN/BAT
Input voltage	24V DC	19V-32V DC
Grid operation 230V AC	External power supply required	External power supply required
Power consumption approx.	64 W	64 W
Dimmable	Yes*	No
Protection class	III	III
Permissible operation temperature	-30°C to +40°C	-30°C bis +40°C
Dimensions approx.	1229 x 364 x 25 mm	1229 x 364 x 25 mm
Weight approx.	9 kg	9 kg

* Depends on the used power supplies!

Dimensions



Typenabhängige Maße				
Type	Flatlite 300	Flatlite 600	Flatlite 900	Flatlite 1200
a ges. Breite	374	659	944	1229
b Fenster Breite	295	580	865	1150
c Bohr Abstand	342	627	912	1187

Notes

© SETOLITE Lichttechnik GmbH

Alle Rechte, einschließlich Übersetzung behalten wir uns vor. Die vollständige oder teilweise Vervielfältigung ist nur mit schriftlicher Genehmigung des Herausgebers zulässig. Die Angaben in diesem Dokument entsprechen dem technischen Stand bei Drucklegung, Änderungen in Technik und Ausstattung, sowie Irrtümer und Druckfehler vorbehalten.

All rights, including translation, are reserved. Reproduction of any kind, for example photocopying, microfilm or data processing equipment are forbidden without the written permission of the publisher. Reprint, also partly is forbidden. The operating instructions reflect the current technical state of printing. Changes in technology and equipment, as well as errors and omissions are reserved.

www.setolite.com